



Unomedical

FOR PEOPLE WHO CARE



**Трахеостомические  
трубки с регулируемым  
фланцем**



# Трахеостомические трубки с регулируемым фланцем

При наличии выраженных анатомических или патологических изменений трахеи и шеи пациента установить стандартную трахеостомическую трубку в правильном положении в трахее становится крайне сложно, в ряде случаев невозможно.

Компания Уномедикал предлагает трахеостомические трубки с регулируемым фланцем, позволяющим изменять длину горизонтальной части трубки за счет смещения фланца по длине трубки с последующей фиксацией в новом положении.

В основе армированных трахеостомических трубок с регулируемым фланцем производства компании Уномедикал лежит инновационная технология Унофлекс, которая предусматривает использование плоской спирали из нержавеющей стали. Такая структура позволяет создать более толстые защитные слои вокруг спирали, увеличивающие надежность трубки, при уменьшенном наружном диаметре и сохранении превосходных мягкости и гибкости.

Мягкие, гибкие крылья имеют открытую конструкцию, которая предотвращает нарушение воздухо- и влагообмена под крыльями трубки и обеспечивает максимальный комфорт пациенту и удобство для медицинского персонала.

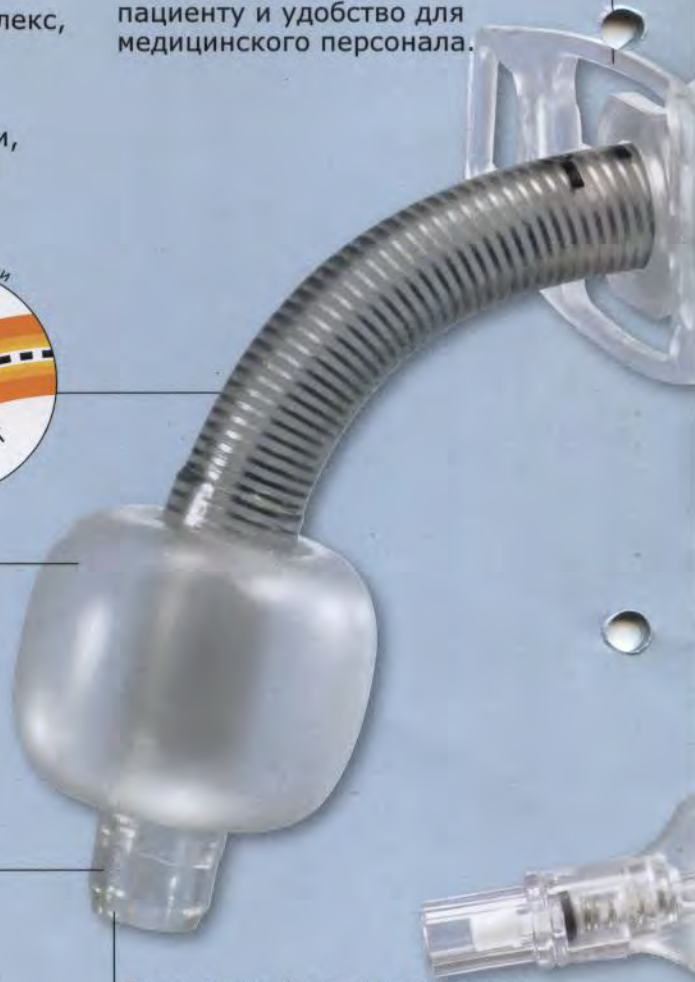


Мягкая тонкостенная цилиндрическая манжета большого объема низкого давления (БОНД) обеспечивает надежную и мягкую герметизацию трахеи, в том числе, при высоком давлении в дыхательном контуре.



Сужающийся дистальный конец и гладкий переход от манжеты к телу трубки снижают усилия и травматизацию окружающих тканей в процессе введения трубки в трахею при выполнении чрезкожной дилатационной трахеостомии.

Точная верификация положения трубки в трахее пациента особенно необходима при использовании трубок с регулируемым фланцем. В дополнение к плоской армированной спирали трахеостомические трубки с регулируемым фланцем производства Уномедикал имеют рентгеноконтрастную линию, продолжающуюся до дистального конца трубки, которая обеспечивает ее полную визуализацию в рентгеновских лучах.







## Широкий ассортимент

Цветомаркированный 15мм коннектор позволяет легко и быстро подобрать аспирационный катетер требуемого размера для эффективной санации трахеи, предотвращения коллапса альвеол и гипоксемии.



Пилотный баллон с маркировкой размера трубки и номера лота производителя чувствителен к изменению давления в манжете и является индикатором ее наполнения.



Трахеостомическая трубка с регулируемым фланцем, манжетой большого объема низкого давления (БОНД), армированная.



Трахеостомическая трубка с регулируемым фланцем, манжетой большого объема низкого давления.



Трахеостомическая трубка с регулируемым фланцем, без манжеты, армированная.



Трахеостомические трубки с регулируемым фланцем производства компании Уномедикал поставляются в наборе, включающем:

- obturator
- аспирационный катетер соответствующего размера
- комфортные фиксирующие ленты
- деканюляционный колпачок (трахеостомические трубки с регулируемым фланцем без манжеты, армированные)



# Трахеостомические трубки с регулируемым фланцем



Артикул	Внутренний диаметр (мм)	Наружный диаметр (мм)	ДЦЛ (мм)	Длина			Угол наклона	ДРМ (мм)	Внутренняя упаковка (шт)
				А (мм)	В (мм)	С (мм)			
<b>Трахеостомические трубки с регулируемым фланцем, манжетой БОНД</b>									
Трахеостомические трубки с обтуратором и фиксирующей лентой									
ММ62620060	6.0	8.4	58-70	30	12	28	100°	18	5
ММ62620070	7.0	9.7	65-80	33	15	32	100°	23	5
ММ62620080	8.0	10.8	70-90	35	20	35	100°	26	5
ММ62620090	9.0	11.9	73-100	38	27	35	100°	29	5
ММ62620100	10.0	13.3	75-110	38	35	37	100°	29	5
ММ62620110	11.0	14.0	75-110	38	35	37	100°	32	5

## Трахеостомические трубки с регулируемым фланцем, манжетой БОНД, армированные

Армированные трахеостомические трубки с обтуратором и фиксирующей лентой

ММ62624060	6.0	8.4	58-70	30	12	28	100°	18	5
ММ62624070	7.0	9.7	65-80	33	15	32	100°	23	5
ММ62624080	8.0	10.8	70-90	35	20	35	100°	26	5
ММ62624090	9.0	11.9	73-100	38	27	35	100°	29	5
ММ62624100	10.0	13.3	75-110	38	35	37	100°	29	5
ММ62624110	11.0	14.0	75-110	38	35	37	100°	32	5

## Трахеостомические трубки с регулируемым фланцем без манжеты, армированные

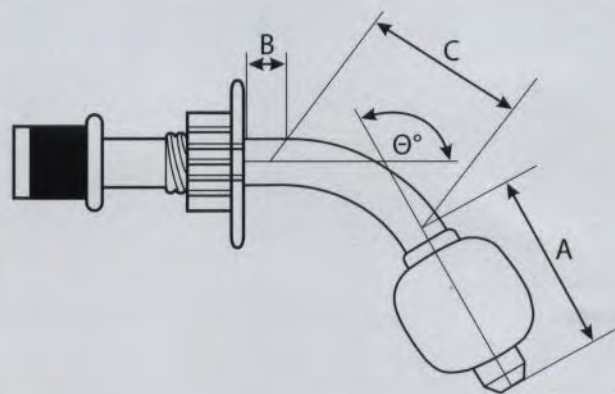
Армированные трахеостомические трубки с обтуратором, фиксирующей лентой и деканюляционным колпачком

ММ62644060	6.0	8.4	58-70	30	12	28	100°	18	5
ММ62644070	7.0	9.7	65-80	33	15	32	100°	23	5
ММ62644080	8.0	10.8	70-90	35	20	35	100°	26	5
ММ62644090	9.0	11.9	73-100	38	27	35	100°	29	5
ММ62644100	10.0	13.3	75-110	38	35	37	100°	29	5
ММ62644110	11.0	14.0	75-110	38	35	37	100°	32	5

ДРМ: диаметр раздутой манжеты; ДЦЛ: длина по центральной линии

### Трахеостомические трубки с регулируемым фланцем

- Тело трубки – поливинилхлорид
- Крылья трубки – поливинилхлорид
- Фиксирующий механизм – поливинилхлорид
- Проволочная спираль – нержавеющая сталь
- Манжета – поливинилхлорид
- Линия для раздувания манжеты – поливинилхлорид
- Клапан – поливинилхлорид, нитрил, нержавеющая сталь
- Обтуратор – полиэтилен низкой плотности
- Коннектор – полипропилен
- Рентгеноконтрастная линия – Бария сульфат



**ЗАО "Уномедикал"**  
 Россия, 101000, Москва,  
 Б. Златоустинский пер., 1, стр. 1  
 Тел.: +7 495 748 7884  
 Факс: +7 495 748 7894  
[www.unomedical.ru](http://www.unomedical.ru)

**Unomedical a/s**  
 Birkerød Kongevej 2  
 DK-3460 Birkerød  
 Denmark  
 Phone +45 48 16 70 00  
 Telefax +45 48 10 30 00